



Sistema de Control Agrícola

Esquema de sistema para control agrícola basado en el modelo de ICPDAS W-8739

Debido a la constante necesidad de un control de procesos fiable, en el ámbito de la agricultura industrial no es sorpresa que miles de productores se focalicen cada vez más en soluciones basadas en controles industriales para gestionar sus instalaciones. A partir de la implementación de un control accesible y resistente basado en Ethernet y de soluciones para adquisición de datos, las instalaciones agropecuarias pueden obtener mayores beneficios gracias a un aumento en la productividad, así como acceso remoto, aumento de la rentabilidad a través de gestión de residuos y mucho más. Teniendo en cuenta estos factores, **Raien Ingeniería y Sistemas**, a través de **ICPDAS**, brinda una solución para sistema de monitoreo agrícola, que permita a sus usuarios monitorear en tiempo real la información sobre los procesos de fertilización e irrigación en la planta de operación. El sistema es capaz de recopilar información en forma local, mostrando el contenido a través de gráficos, además de realizar un análisis comparativo con respecto a datos recopilados anteriormente, y contar con una interfaz amigable al usuario, que podrá acceder tanto local como remotamente (a través de un navegador web estándar).

Para esta aplicación en particular, se optó implementar un sistema de control basado en el W-8739 de **ICPDAS** con Windows CE.net. Implementando un sistema WinCON, se empleó efectivamente una plataforma modular de arquitectura abierta, que permitiría al cliente tomar ventaja de una amplia selección de módulos de E/S.

Adaptando la solución W-8739, el cliente pudo beneficiarse de la combinación IPC (PC Industrial)/PLC, descartando la necesidad de continuar con su viejo y poco fiable sistema IPC. Gracias a los altos estándares industriales de WinCON, el cliente fue capaz de montar el controlador en forma local, sirviendo como una estación HMI, sin tener que preocuparse por fallas causadas por cambios en la temperatura ambiente o polvo.

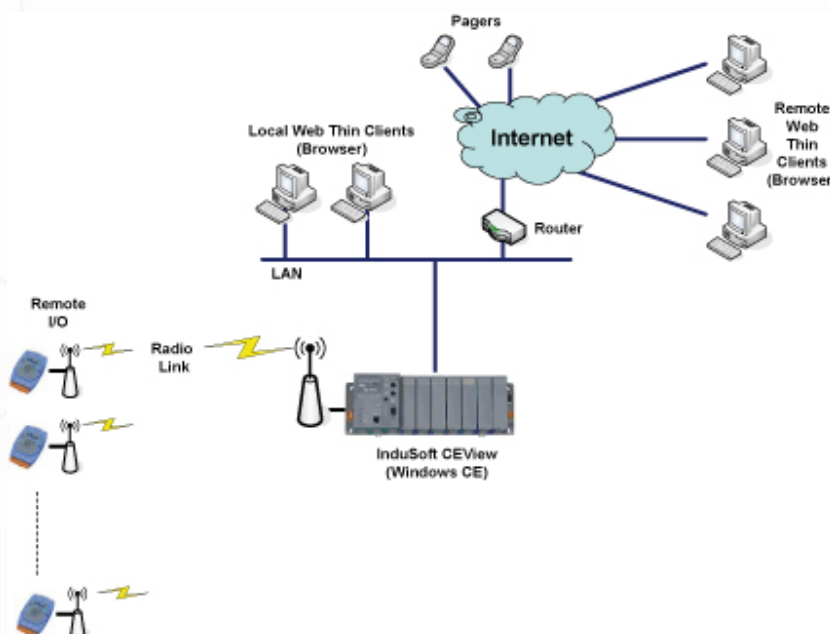
Además de asistir al cliente con una solución basada en un control estricto y confiable, con **ICPDAS** también se eligió colocar ciertos módulos de E/S remotos para mejorar aún más la adquisición de datos de la red RS-485 existente. Con cada módulo remoto de E/S estratégicamente colocado en la instalación, la infraestructura de adquisición de datos, basada en los módulos I-7000, es capaz de proveer información en línea con respecto a: el estado del suelo (húmedo o seco), dirección del viento, etc.

Conectando la nueva red RS-485 a través del WinCON, el cliente también fue capaz de transferir todos los datos asociados hacia LAN, a través del puerto 10BaseT Ethernet del WinCON.

Otra característica adicional presentada por la aplicación del PAC (Controlador Programable de Automatización) WinCON, es la capacidad de utilizar intercomunicador LAN preexistente de la planta. Interconectando el intercomunicador con el HMI local, los ingenieros podrán buscar a otros empleados en la instalación desde cualquier estación WinCON.



Finalmente, al cabo de la implementación tanto del Controlador Programable *ICPDAS W-8739* así como de varios módulos *I-7000* también de la misma marca, el cliente se mostró impresionado por la gran capacidad de su infraestructura de control y adquisición de datos. Ahora, **con el nuevo sistema implementado de *ICPDAS*, los supervisores de las plantas son capaces de mantenerse en constante control de la producción tanto en forma remota como local.**



Principales funcionalidades de los sistemas SCADA:

- Adquirir data desde un I/O remoto utilizando un enlace de radio.
- Almacenar historial de eventos varios en el controlador principal.
- Proveer información on-line/ historiales a clientes remotos: Web Thin Clients.
- Enviar notificaciones a los buscadores cuando algún evento ocurre.
- Enviar reportes basados en día/hora a los buscadores.

Para obtener mayor información sobre los productos de **ICP-DAS**, por favor comuníquese al **5411-4701-9316** o vía mail a ventas@raien.com.ar en donde nuestros consultores comercial le brindará la información necesaria y podrá responder a sus dudas y o consultas.