



## Workstation: Aplicaciones “todo en uno” en Sistemas Automáticos de Energía para Subestaciones Rurales

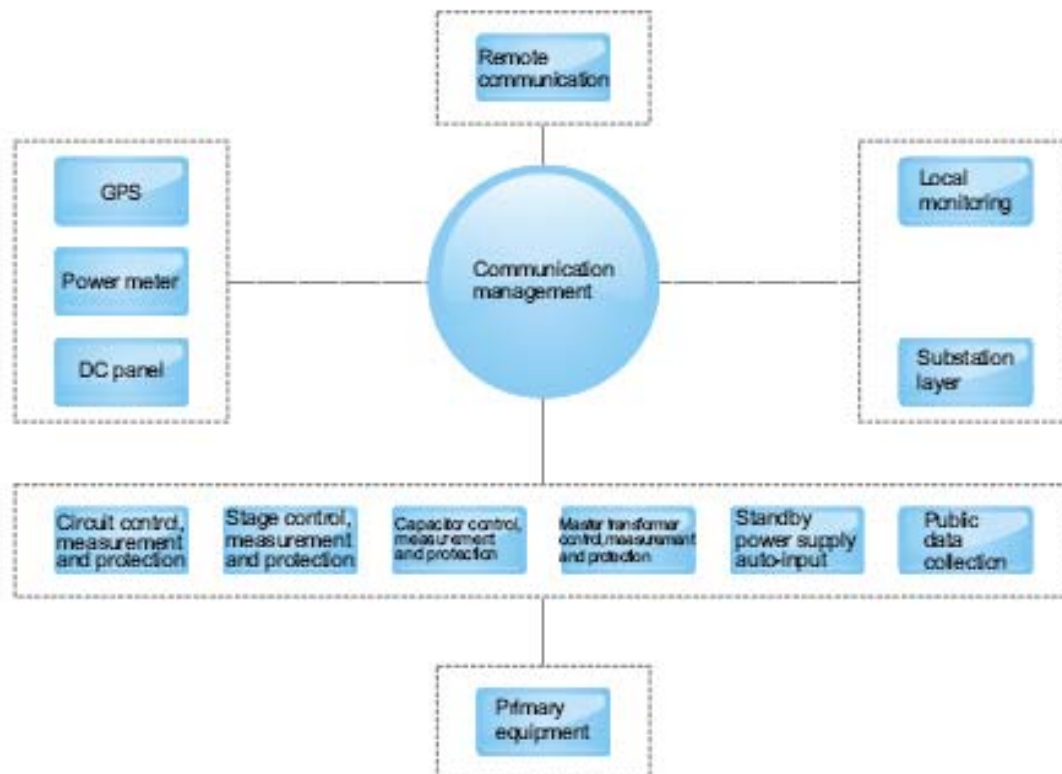
### Introducción al Sistema.

China posee un vasto territorio rural con una gran población. Por consiguiente, se hace muy importante contar con un Sistema Automático para Subestaciones Rurales en las afueras de la ciudad. De acuerdo con sugerencias para la Automatización Rural y la Construcción de un Sistema de Comunicación, las subestaciones rurales han implementado el modo de automatización y utilizado distribución multicapa. Se trata de una solución que integra pruebas, control, protección y comunicación.



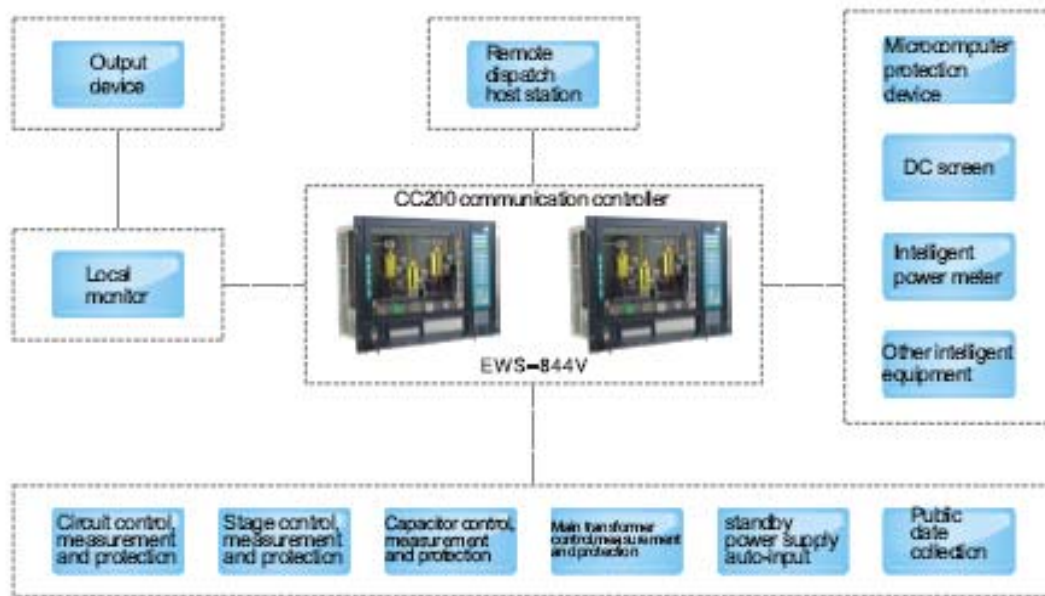
### Principios del Sistema

Modo de Distribución Multicapa:





## Diagrama de Bloques



### Configuración del Sistema

SPC-0101, Celeron M,600M/1.5G Pentium M1.8G,256M/512M/80G

SPC-0102, Celeron M,600M/1.5G Pentium M1.8G,256M/512M/80G

### Evaluación del Sistema

Debido a la excepcional estabilidad y alta integración del Workstation "todo en uno" (no requiere agregarle ni monitor ni teclado ni mouse), así como a sus características a prueba de polvo, anti vibraciones, resistente a impactos, anti interferencia electromagnética, e interfase robusta, el controlador de comunicaciones generalmente utiliza el Workstation como plataforma de hardware.

A continuación se indican algunas de las ventajas del "todo-en-uno":

- 1) Pantalla LCD a color y teclado de membrana
- 2) Procesamiento en campo, puede perfectamente reemplazar a la laptop
- 3) Fácil de operar y mantener, especialmente recomendado para subestaciones automáticas
- 4) El controlador de comunicaciones soporta funciones "hot standby" y "auto-switch"
- 5) Si se presenta una falla el sistema lanza una alarma y se resetea (función Watchdog)
- 6) Resiste 8~12 canales de comunicación en múltiples protocolos y velocidades (300~38400bps), múltiples modos de comunicación (RS-232, RS-422 and RS-485); resiste múltiples interfaces primarias de la estación. Fácil acceso a parámetros, almacenamiento de data, conveniente para operaciones a largo plazo.

Para obtener mayor información sobre los productos de **EVOC**, por favor comuníquese al **5411-4701-9316** o vía mail a [ventas@raien.com.ar](mailto:ventas@raien.com.ar) en donde nuestros consultores comercial le brindará la información necesaria y podrá responder a sus dudas y o consultas.